

3. VEILIG GEBRUIK

ALGEMENE VEILIGHEIDSINSTRUCTIES

Hier wordt een overzicht gegeven van alle gebruiksinstructies die gevolgd moeten worden om een veilig gebruik van het springkussen te kunnen garanderen:

- Gebruikers mogen geen scherpe objecten bij zich hebben op het springkussen
- Gebruikers mogen niet groter zijn dan een bepaalde lengte (*zie Productinformatie op voorblad*)
- Gebruikers moeten minimaal 4 jaar oud zijn
- Gebruikers moeten op een beheerste en veilige manier het springkussen betreden
- Gebruikers moeten (indien mogelijk) hun bril afdoen
- De ingang mag niet worden geblokkeerd
- Gebruikers mogen niet hangen aan of klimmen op de wanden van het springkussen
- Salto's en ander ruw/wild springgedrag zijn niet toegestaan
- Het springkussen mag niet gebruikt worden zonder supervisie. Wanneer het springkussen onbeheerd is dient de ventilator te worden uitgezet en het springkussen te worden leeggelaten
- Vanaf een windkracht van 5 Bft mag het springkussen niet gebruikt worden en dient het neergelaten te worden
- Gebruikers moeten het springkussen direct verlaten wanneer deze druk begint te verliezen (*minimale druk: zie Productinformatie op voorblad*).

SUPERVISIE

Een belangrijke voorwaarde voor veilig gebruik van dit product is constante supervisie door volwassen begeleiders. Dit aantal dient door de eigenaar/verhuurder naar de huurder gecommuniceerd te worden. U als huurder heeft hierna de verantwoordelijkheid om aan dit aantal begeleiders te voldoen.

Deze begeleiders hebben de volgende verantwoordelijkheden:

- Het constant observeren van het gedrag van gebruikers op het springkussen en het ingrijpen wanneer een van de eerder vermelde gebruiksregels overtreden wordt. De Safety Rules kunnen hiervoor als toegankelijke referentie worden gebruikt
- Het gebruiken van een fluitje of andere methode om snel de aandacht van gebruikers te kunnen trekken
- Het scheiden van de kleinere van de grotere en vooral wildere gebruikers.

De eigenaar/verhuurder van het springkussen dient het benodigde aantal begeleiders voor het specifieke springkussen te bepalen, op basis van:

- het maximale aantal gebruikers
- de lengte en leeftijd van de gebruikers
- de omgeving waarin het springkussen gebruikt zal worden
- de zichtbaarheid van het speelgebied
- advies van de producent

VERKLARING SIGNALERING OP HET SPRINGKUSSEN

De belangrijkste gebruiksregels zijn duidelijk zichtbaar aanwezig op het springkussen zelf (naast de ingang) in de vorm van Safety Rules: iconen die duidelijk aangeven aan welke voorwaarden gebruikers moeten voldoen. De exacte betekenis van deze iconen wordt hier verder toegelicht:

	Dit geeft aan dat gebruikers op het springkussen geen schoenen mogen dragen.		Dit geeft aan hoeveel gebruikers er maximaal tegelijkertijd op het springkussen aanwezig mogen zijn (<i>zie voorblad</i>).
	Dit geeft aan dat gebruikers niet op de wanden van het springkussen mogen klimmen.		Dit geeft de maximaal toegestane lengte van gebruikers aan in meters (<i>zie voorblad</i>).
	Dit geeft aan dat er op het springkussen niet gegeten of gedronken mag worden.		Dit geeft aan dat constante supervisie door volwassenen tijdens het gebruik vereist is.
	Dit geeft aan dat gebruikers op het springkussen geen scherpe objecten bij zich mogen hebben.		Dit geeft aan dat u de handleiding dient te lezen om volledig op de hoogte te zijn van alle gebruiksregels.
	Dit geeft aan dat gebruikers minimaal 4 jaar oud moeten zijn.		Dit geeft aan dat gebruikers niet mogen roken op en nabij het springkussen.

4. OPZETTEN

Dit hoofdstuk geeft u een duidelijk overzicht van alle stappen die moeten worden doorlopen om een springkussen klaar te maken voor gebruik. Volg alle stappen in aangegeven volgorde en bestudeer waar nodig de bijbehorende afbeeldingen.

STAP 1: VOORBEREIDEN

Voordat u kunt beginnen met het opzetten en uiteindelijk ook gebruiken van dit springkussen zijn er een aantal zaken die voorbereid moeten worden.

Controle

Controleer ten eerste of alle onderdelen geleverd zijn:

- Springkussen; opgerold en in transportzak
- Ventilator(en) (*aantal: zie Productinformatie op voorblad*)
- Haringen (*aantal: zie Productinformatie op voorblad (aantal ankerpunten)*)

Benodigheden

Om het springkussen succesvol op te kunnen zetten dient u zichzelf van het volgende te voorzien:

- Stopcontact en verlengsnoer met randaarde
- Grondzeil met minimale afmetingen overeenkomend met het springkussen (*zie Productinformatie op voorblad*)
- Rubber hamer

Stroomvoorziening



Wikkel het verlengsnoer volledig af indien u dit gebruikt.



Controleer of het stopcontact geaard is.

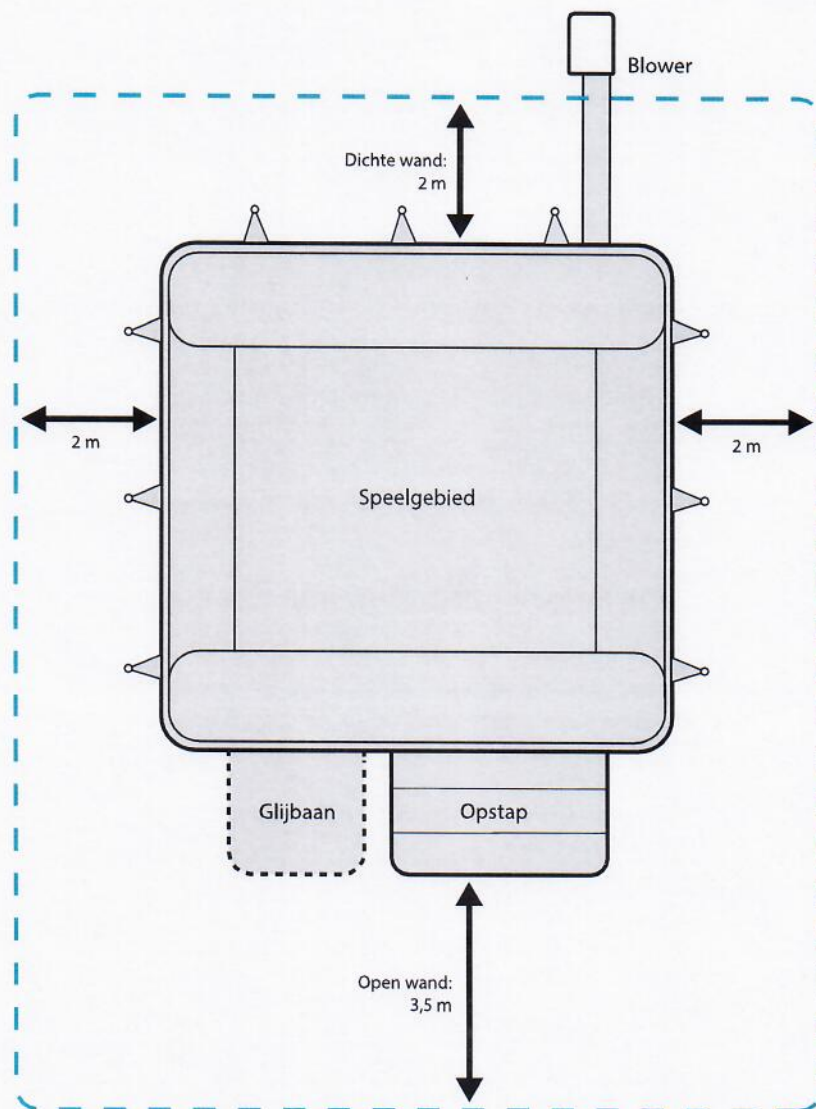


Het stopcontact moet tegen water beschermd zijn.

STAP 2: LOCATIE KIEZEN

Een geschikte plek om uw grondzeil en het springkussen te plaatsen voldoet aan de volgende voorwaarden:

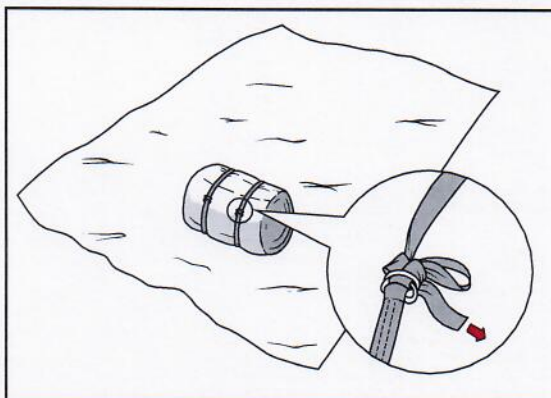
- ⚠ Er moet zich voldoende vrije ruimte rondom het springkussen bevinden (*figuur 2*).
- ⚠ De ondergrond moet zacht zijn (gras, grond of zand). Controleer de bodem op verontreinigingen of scherpe voorwerpen.
- ⚠ De ondergrond mag niet hellend zijn (maximaal 5%).
- ⚠ De locatie moet vrij zijn van gevaarlijke externe omstandigheden (voorbijrijdend verkeer, overhangende elektriciteitsdraden, enz.).
- ⚠ Het springkussen mag niet in of op het water gebruikt worden.



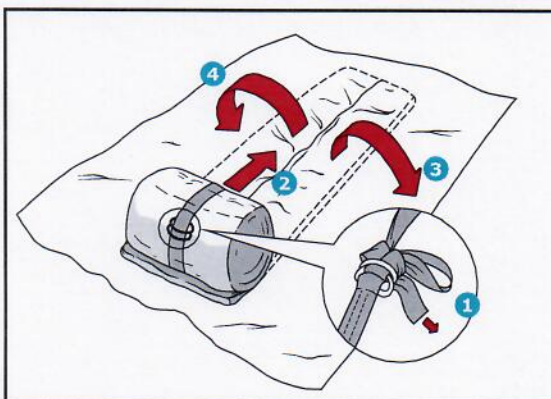
Figuur 2 Minimale vereiste vrije ruimtes rondom het springkussen 1911 A-Frame Super Standaard

STAP 3: PLAATSEN, UITROLLEN EN UITVOUWEN

- Plaats het springkussen op het grondzeil.
- Maak de bevestigingsbanden los en verwijder de transportzak.

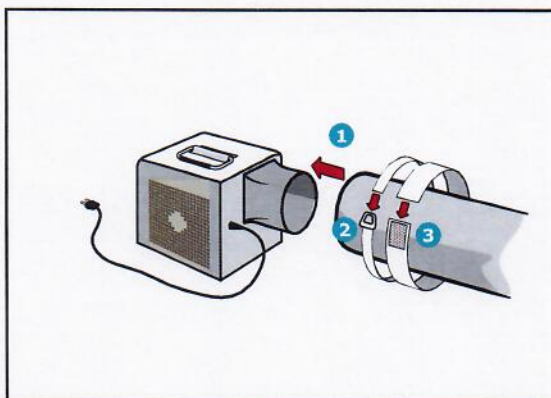


- Maak de bevestigingsband los en rol het springkussen uit.
- Vouw de rest van het springkussen uit en plaats het volledig op het grondzeil.



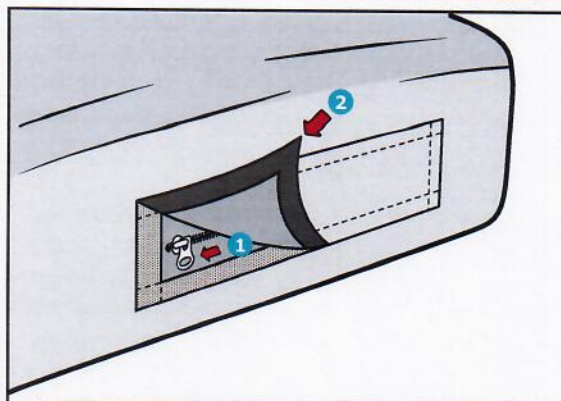
STAP 4: OPBLAZEN

- Vouw de luchtslang van het springkussen naar buiten.
- Plaats de meegeleverde ventilator aan het uiteinde van de luchtslang op maximale afstand van het springkussen.
- Schuif de luchtslang om het uiteinde van de ventilator.
- Gebruik de twee bevestigingsbanden om een luchtdichte aansluiting van de luchtslang te creëren.

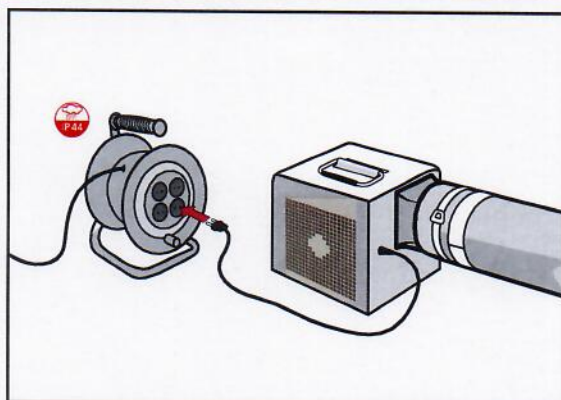


De luchtslang mag niet om zijn as gedraaid zijn.

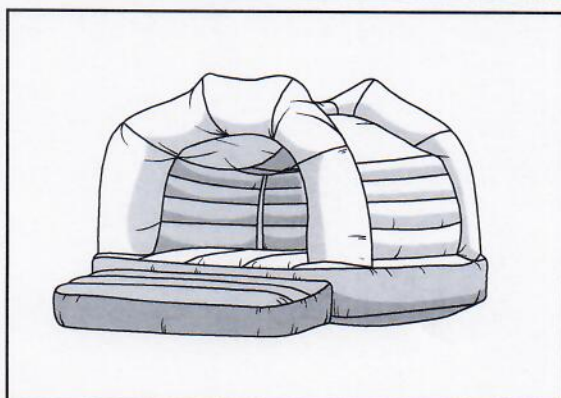
- Sluit alle luchtuitlaten van het springkussen.



- Sluit de ventilator aan op het stopcontact om het opblazen te starten.

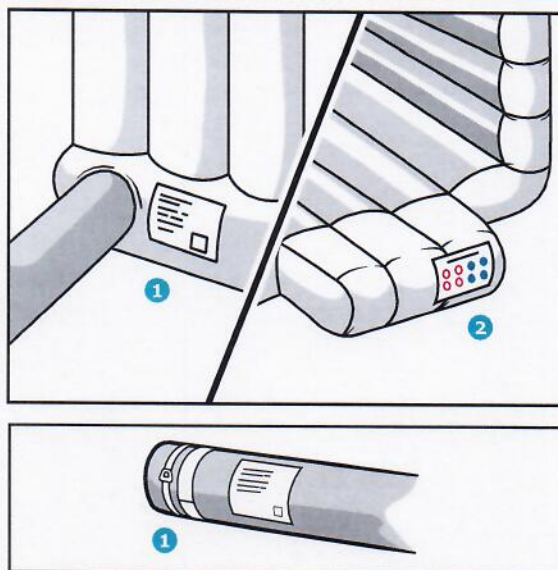


- Observeer het opblaasproces en begeleid het springkussen indien nodig met oprichten.



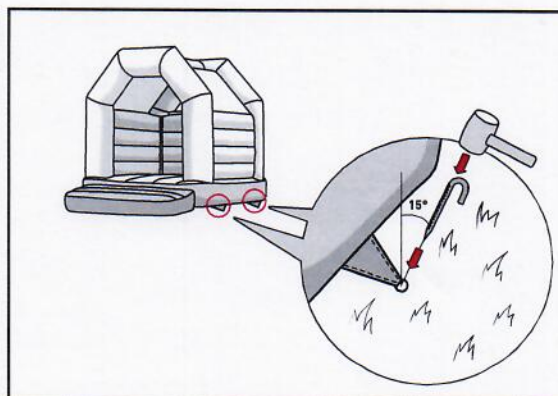
STAP 5: CONTROLEREN

- Controleer of het typenummer op het voorblad overeenkomt met die op de typeplaat van het springkussen ❶. Deze is te vinden op de achterkant van het speeltoestel naast de luchtslang of aan het uiteinde van de luchtslang.
- Controleer of het maximaal aantal gebruikers op het voorblad overeenkomt met het aantal op de signalering bij de ingang van het springkussen ❷.
- Neem contact op met de eigenaar/verhuurder van dit springkussen wanneer een van deze twee labels niet overeenkomt met deze handleiding.



STAP 6: VASTZETTEN

- Steek de meegeleverde haringen onder een hoek van 15° door de bevestigingspunten in de grond.
 - Gebruik een rubberen hamer om deze in de grond vast te zetten.
- !** De haringen mogen niet meer dan 25 mm boven de grond uitsteken.
- i** Indien het inbrengen van haringen niet mogelijk is, bevestig de bevestigingspunten dan aan alternatieve ankerpunten, elk met een capaciteit van minimaal 160 kg.



STAP 7: GEBRUIKEN

- U kunt nu gebruikers toelaten tot het springkussen. Veel speelplezier!

5. NEERLATEN

STAP 1: VOORBEREIDEN

Voordat u kunt beginnen met het neerlaten van dit springkussen zijn er een aantal zaken die gecontroleerd en voorbereid moeten worden.

Controle

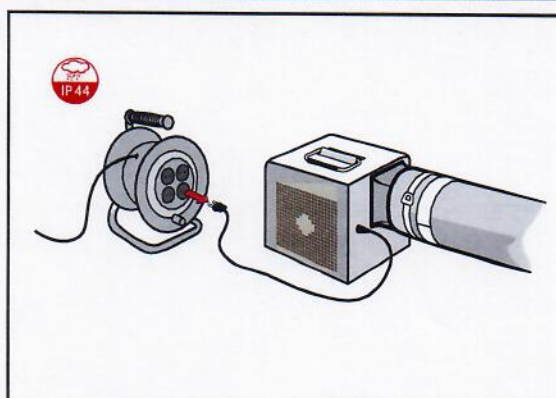
- Controleer of alle gebruikers het springkussen hebben verlaten.
- Controleer het springkussen op beschadigingen. Meld eventuele schade aan de eigenaar/verhuurder.
- Controleer of het springkussen volledig droog is.

Vorbereiding

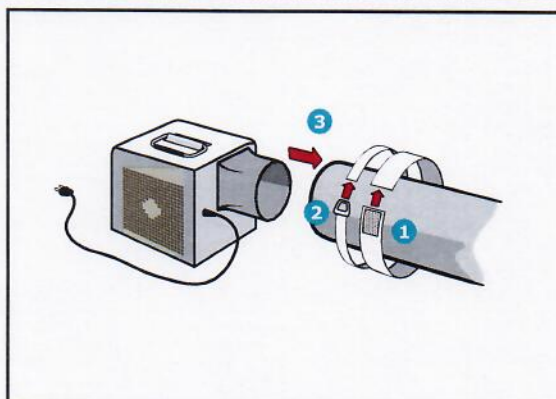
- Reinig het springkussen waar nodig met een vochtige doek en laat het drogen. Wanneer het geregend heeft kan het springkussen het best ná de regen opnieuw opgeblazen worden en met handdoeken droog worden gemaakt.

STAP 2: LEEGLATEN

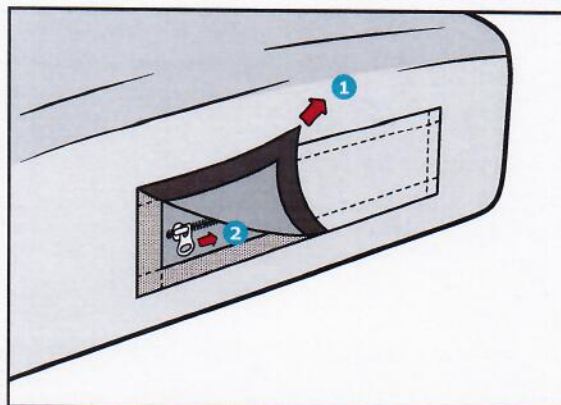
- Neem de stekker van de ventilator uit het stopcontact.



- Maak de bevestigingsbanden los en schuif de luchtslang van de ventilator af.

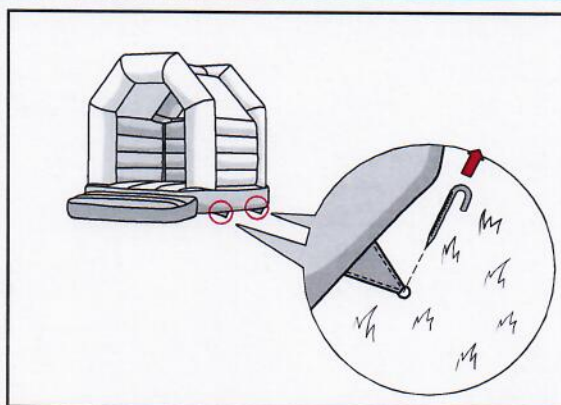


- Open alle luchtuitlaten van het springkussen.



STAP 3: OPBERGEN

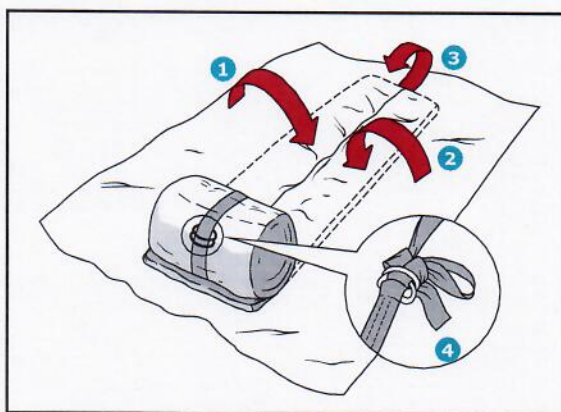
- Verwijder alle haringen uit de bevestigingspunten.



- Vouw en rol het lege springkussen zo goed mogelijk op naar zijn originele vorm.

i U kunt tijdens het opvouwen over het springkussen lopen (zonder schoenen) om zoveel mogelijk lucht eruit te verwijderen.

- Trek de rol strak met de bevestigingsband.
- Stop het springkussen terug in de transportzak en maak deze dicht.



STAP 4: CONTROLE

- Controleer of alle haringen aanwezig zijn en maak deze met water schoon. Berg de haringen apart op.
- Controleer de behuizing en het snoer van de ventilator en het springkussen op schade.
- Meld eventuele schade en het ontbreken van haringen bij de eigenaar/verhuurder van het springkussen.